

## Ohýbačky a řezačky trubek

### Přípravek na řezání trubek AV 6/42

Umožňuje rychlé, čisté a pravouhlé oddělování trubek.

Přesného řezu se dosáhne vedením pilového listu. Doporučujeme dvoustranné pilové listy. Přípravek na řezání trubek AV 6/42 se upne do svěráku nebo se připevní přímo na trubku.

Vnější průměr trubky: 6–42 mm  
Hmotnost: cca 0,7 kg

Typ	Objednací kód
Odřezávací přípravek trubky	AV06/42KPLX
Vedení listu pily	AV06/4208X

#### Charakteristika, výhody a využití řezacího přípravku trubek AV 6/42:

- Kolmý řez** – přesná příprava trubky snižuje netěsnost při montáži.
- Upevnění na obvodu** – kulatý průřez trubky se při upnutí nedeformuje.
- Není nutný svěrák** – při použití v terénu postačí AV 6/42 jednoduše upevnit na trubku, aniž by bylo třeba použít svěrák nebo jiný pomocný prostředek.
- Vyměnitelné vedení listu pily** – vedení pilového listu může být bez problémů vyměněno, aby byl trvale zaručen bezvadný řez.
- Lehký** – s hmotností 0,7 kg by neměl AV 6/42 chybět montérovi v žádném nářadí.



G

# Ohýbačky a řezačky trubek

## Přípravek na řezání a ohýbání trubek BAV 6/12

BAV 6/12 je dílenský přípravek, který je vhodný pro řezací a ohýbací práce na EO trubkách s malými rozměry. Je možné dosáhnout relativně malého poloměru ohybu.

Přesný řez se dosahuje vedením listu pily. BAV 6/12 je možné upnout do svěráku nebo jednoduše napracovní desku.

Vnější průměr trubky: 6–12 mm  
Hmotnost: cca 2 kg

Typ	Objednací kód
Přípravek pro ohýbání a řezání trubek včetně 3 ohýbacích válečků pro trubky 6 až 12 mm a ohýbací páky	BAV06/12KPLX
Náhradní díly	
Vedení listu pily	BAV06/1206X
Ohýbací váleček 6/8 mm	BAV06/1209X
Ohýbací váleček 10 mm	BAV06/1210X
Ohýbací váleček 12 mm	BAV06/1211X
Ohýbací čep	BAV06/1207X
Kompletní páka	BAV06/1220KPLX

Poloměry ohybu v mm			
Váleček pro vnější průměr trubky	6/8	10	12
Poloměr ohybu	19/20	25	26



### Charakteristik, výhody a využití přípravku pro ohýbání a řezání trubek:

- 1. Ohýbání a řezání** – BAV 6/12 je lehký nástroj pro práce s trubkami malých rozměrů.
- 2. Kolmý řez** – přesná příprava trubky snižuje netěsnost při montáži.
- 3. Není nutný svěrák** – pro použití v terénu může být BAV 6/12 upnut přímo na pracovní desku, aniž by bylo třeba použít svěrák nebo jiný pomocný prostředek.
- 4. Malé poloměry ohybu** – úzké oblouky trubek dovolují kompaktní montáže.
- 5. Lehký** – s hmotností pouhé 2 kg může být BAV 6/12 přenesen lehce na místo montáže.
- 6. Optimalizovaný obvod ohýbacího válečku** – speciální tvar ohýbacího válečku dovoluje vytvářet malé poloměry, aniž by došlo ke zplštění trubky.

## Vnější a vnitřní odstraňovač otřepů

Materiál: Hliník s tvrzenými ocelovými břity  
 Vnější průměr trubky: 4 až 42 mm  
 Hmotnost: 0,12 kg



Typ	Objednáací kód
Likvidace otřepů	226
Náhradní břity	226 Blades

### Charakteristika, výhody a využití ruční likvidace otřepů:

1. Správná likvidace otřepů – přesná úprava trubky snižuje úniky, které jsou příčinou chyb při montáži.
2. Vyměnitelné břity – opotřebované břity mohou být snadno nahrazeny, aby byla umožněna čistší likvidace otřepů.
3. Lehký – s hmotností 0,12 kg by neměl odstraňovač otřepů chybět montérovi v žádném nářadí.

## Ohýbačka trubek

### Ohýbačka trubek BV 6/18



BV/6/18 je univerzální ohýbací přípravek pro jednoduché, ale přesné ohýbání trubek EO, jejichž vnější rozměry nejsou větší než 18 mm. Vysoké kvality ohybu se dosahuje pomocí šesti vyměnitelných ohýbacích válečků.

Přidrzný váleček může být nastaven samostatně, a řídí tak přesný přechod ohybu.

Vnější průměr trubky: 6–18 mm  
 Hmotnost: cca 4 kg



### Charakteristika, výhody a využití ohýbačky BV 6/18:

1. **Montáž do svěráku** – pro usnadnění práce se BV upne do svěráku.
2. **Malé poloměry ohybu** – úzké oblouky trubek dovolují kompaktní montáže.
3. **Lehké** – přístroj váží pouze 4 kg. Může být snadno dopraven na místo montáže.
4. **Optimalizovaný obvod ohýbacího válečku** – speciální tvar ohýbacího válečku dovoluje vytvořit malé poloměry, aniž by došlo ke zploštění trubky.

Typ	Značka	objednávky
Ohýbačka včetně 6 ohýbacích válečků pro 6 až 18 mm trubky a páky ohybu		BV06/18KPLX
Náhradní díly		
Ohýbací váleček 6/8 mm	BV06/1812X	
Ohýbací váleček 10/12 mm	BV06/1803X	
Ohýbací váleček 14 mm	BV06/1804X	
Ohýbací váleček 15 mm	BV06/1805X	
Ohýbací váleček 16 mm	BV06/1806X	
Ohýbací váleček 18 mm	BV06/1807X	
Přidrzný váleček	BV06/1802X	
Kompletní páka ohybu	BV06/1808KPLX	

Poloměry ohybu v mm		
Válečky pro trubky s vnějším průměrem	r	= X
6	33,0	35
8	34,0	35
10	35,5	35
12	36,5	35
14	36,5	35
15	44,0	38
16	44,0	38
18	51,5	42

### Ohýbačka trubek BV 20/25

BV 20/25 umožňuje vytvářet ohyby trubek středních rozměrů zastudena přímo na místě montáže. Ohýbací páka je vybavena dvěma čepy. Prodlužovací trubku lze buď objednat, nebo vyrobit přímo na místě.

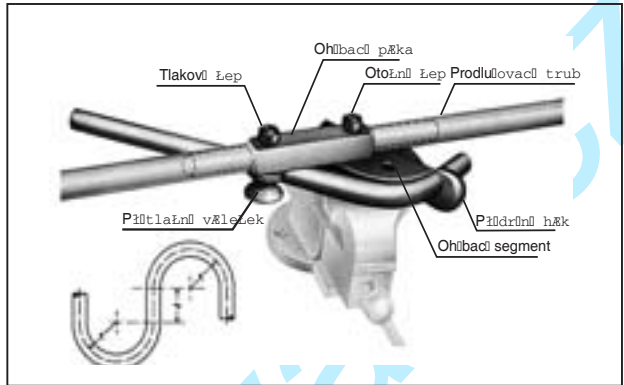
Vnější průměr trubky: 20–25 mm

3 segmenty ohybu: 20, 22, 25 mm

Poloměr ohybu:  $r = 86,5$  mm  
 $x = 52$  mm

Hmotnost: cca 15 kg  
(bez prodloužení trubky)

Typ	Objednací kód
Ohýbací přípravek trubek BV 20/25 včetně 3 ohýbacích segmentů pro trubky s vnějším průměrem 20 až 25 mm s pákou ohybu, bez prodloužení trubky	BV20/25KPLX
Náhradní díly	
Segment ohybu 20 mm	BV20/2501X
Segment ohybu 22 mm	BV20/2502X
Segment ohybu 25 mm	BV20/2503X
Přídavný hák	BV20/2505X
Kompletní páka ohybu	BV20/2506KPLX
Prodlužovací trubka	BV20/2510X



#### Charakteristika, výhody a využití ohýbačky BV 20/25:

- Masivní konstrukce** – prodlužovací trubka umožňuje ruční ohýbání, aniž bychom museli trubku ohřívat.
- Optimalizovaný obvod ohýbacího válečku** – speciální tvar ohýbacího válečku dovoluje vytvářet malé poloměry, aniž by došlo ke zploštění trubky.

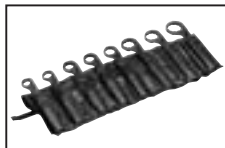
- Upevnění na obvodu** – kruhový průřez trubky se při upnutí nedeformuje.
- Malé poloměry ohybu** – malé poloměry trubek dovolují kompaktní montáže.
- Montáž ve svěráku** – pro jednoduché dílenské upotřebení se BV 20/25 upne do svěráku.

## Náradí

### Klíč Par-Lok



Klíče Par-Lok



Sada Par-Lok



Sada O-Lok®



Sada Triple-Lok®/Ferulok

Západkový klíč se 360° uzávěrem pro šestihran, metrické rozměry 10–41 mm, případně palcové rozměry 2<sup>3</sup>/<sub>16</sub>" až 2<sup>1</sup>/<sub>4</sub>". Pacovce rozměry odpovídají zákonným směrniciím a jsou uvedeny v NSN-5120-00-474-7227.

#### Instaluje šroubení rychleji

Klíč Par-Lok ulehčuje montáž šroubení v úzkých místech. Ozubené rychloupínací čelisti mohou být otevřeny nad trubkovým vedením, prostřednictvím šestihranu zavřeny a vždy s 1/2 otáčky zapadnou. Plný kontakt přes všechny hrany šestihranu zabráňuje deformacím, které často vznikají při prokluzu klíči – speciálně u menších typů šroubení. Ideální pro systémy potrubí, které jsou často montovány a demontovány.

#### Specifikace

Klíče Par-Lok jsou k dostání jednotlivě nebo ve třech různých kombinovaných sadách. Upínací čelisti Par-Lok jsou z tvrdé oceli kované v zápustkách s černým povrchem. Rukojeť je z tvrzené oceli s černým povrchem odolným proti korozi. Nýty z nerezové oceli stejně jako zušlechtěné pružiny upínacích čelistí zaručují dlouhou životnost.

#### Sada klíčů O-Lok®

Sada se skládá ze šesti klíčů pro těleso O-Lok® a matice s rozměry -4, -6, -8. Sada obsahuje klíče pro šestihran – rozměry 5/16", 11/16", 3/4", 13/16", 7/8" a 15/16".

#### Sada klíčů Triple-Lok® a Ferulok

Sada Triple-Lok®/Ferulok obsahuje pět klíčů pro rozměry -4, -6, -8, -10, -12. Rozměry šestihranu pro tyto sady jsou 3/16", 1/4", 3/8", 1/2" a 3/4".

#### Charakteristika, výhody a využití klíčů Par-Lok:

- 360°** – žádný skluz a žádné poškození šestihranu.
- Západkový mechanismus** – ideální pro montáže šroubení.
- Lehké** – klíče Par-Lok patří do náradí každého montéra hydrauliky.

Palcové rozměry		Metrické rozměry			
Šestihran	Objednací kód	Šestihran	Objednací kód	Šestihran	Objednací kód
3/8	860062-6	11/8	860062-18	10 mm	860063-10
7/16	860062-7	11/4	860062-20	11 mm	860063-11
1/2	860062-8	13/8	860062-22	12 mm	860063-12
9/16	860062-9	11/2	860062-24	13 mm	860063-13
5/8	860062-10	15/8	860062-26	14 mm	860063-14
11/16	860062-11	17/8	860062-30	16 mm	860063-16
3/4	860062-12	2	860062-32	17 mm	860063-17
13/16	860062-13	2 1/4	860062-36	19 mm	860063-19
7/8	860062-14	Kompletní sada s 8 klíči	860062-KIT2	21 mm	860063-21
15/16	860062-15		22 mm	860063-22	
1	860062-16	O-Lok® sada	860062-LKIT	24 mm	860063-24
Sada s jedenácti rozměry	860062-KIT	(6 klíčů)		27 mm	860063-27
		Triple-Lok®/Ferulok	860062-XUKIT	30 mm	860063-30
		Sada (5 klíčů)		32 mm	860063-32
				36 mm	860063-36
				41 mm	860063-41
				Kompletní sada s 10 klíči od 10 do 22 mm	860063-SOUPRAVA

### Pouzdro s přípravky WZK

Potřebné přípravky na řezání a ohýbání trubek jsou k dodání v praktickém pouzdru. K dostání jsou dva systémy:

**Charakteristika, výhody a využití:**

1. **Praktické** – přípravky se nezašpiní, nepoškodí, neztratí ani nezapomenou.
2. **Pružnost** – v pouzdru jsou všechny části nástrojů všude rychle k dispozici.
3. **Trvanlivost** – tato pouzdra na nástroje jsou nejvhodnější pro trvalé používání.



Typ	Obsah	Objednací kód
Pouzdro s přípravky WZK1	Ohýbačka BV6/18	WZK1KOMPLX
Pouzdro s přípravky WZK2	Ohýbačka BV6/18, AV6/42 přípravek na řezání trubek, pila na kov, pilník, odstraňování otřepů, odkládací příhrádka pro montážní kužely VOMO a kalibrační měrky KONU	WZK2KOMPLX